

Instrucciones de uso

Máquina cortadora de radios Serie 04



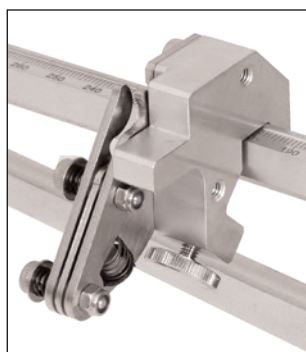
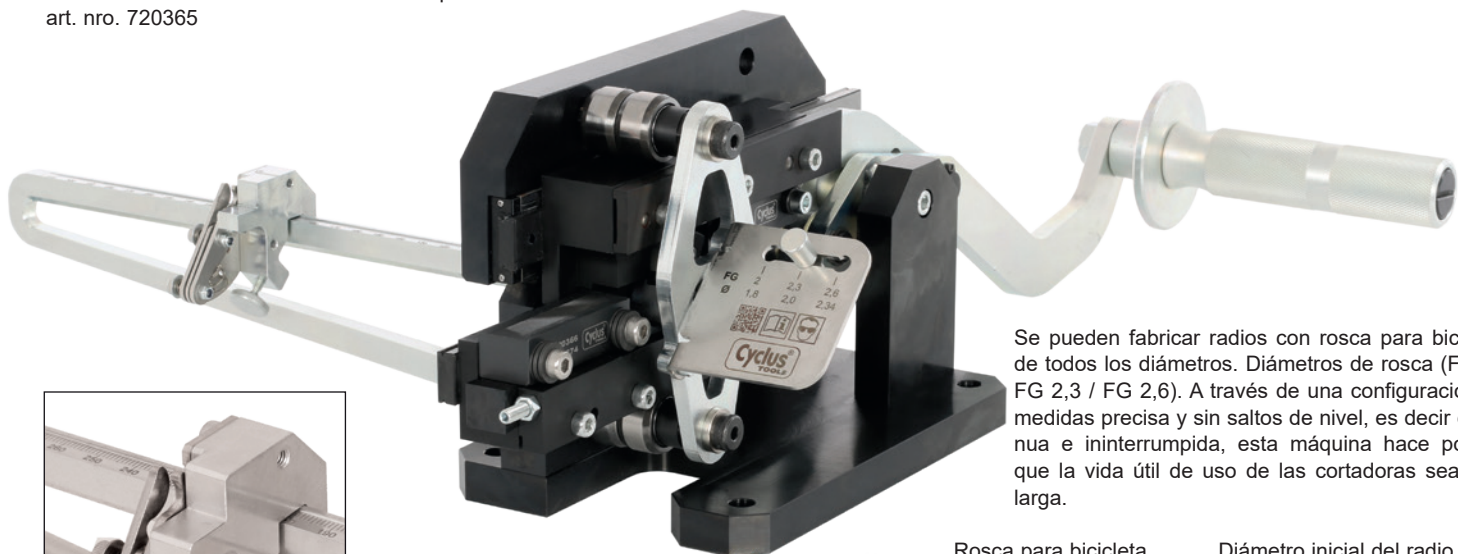
PROFESSIONALTOOLS



Escanee el código QR y vea la información, instrucciones de uso y tutorial.

MÁQUINA CORTADORA DE RADIOS SERIE 04
corta los radios y hace la rosca en un paso de trabajo.
Para radios de cabeza doblada de rosca para bicicleta
art. nro. 720365

- Diámetro de la rosca ajustable
- Por lo tanto sólo un par de cortadoras de rosca
- Corta el radio en longitud y lo rota para crear la rosca en un solo paso
- Para radios de cabeza doblada o en codo
- Para longitudes de radio de 80 mm a 310 mm

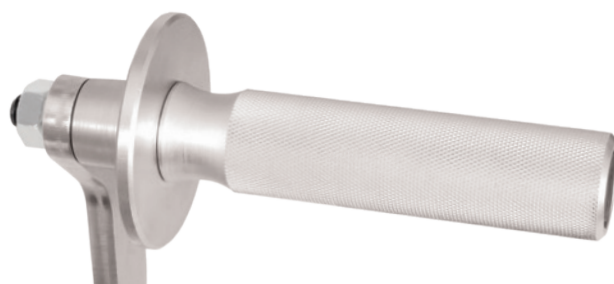


soporte de radios para radios de cabeza en codo

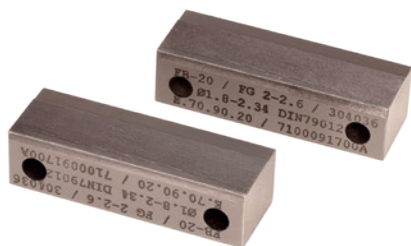
Se pueden fabricar radios con rosca para bicicleta de todos los diámetros. Diámetros de rosca (FG 2 / FG 2,3 / FG 2,6). A través de una configuración de medidas precisa y sin saltos de nivel, es decir continua e ininterrumpida, esta máquina hace posible que la vida útil de uso de las cortadoras sea más larga.

Rosca para bicicleta de acuerdo a DIN 79012 Diámetro inicial del radio en roscas rectificadas

FG 2	Ø 1,8 mm
FG 2,3	Ø 2,0 mm
FG 2,6	Ø 2,34 mm



Sólido mango para un potente halado



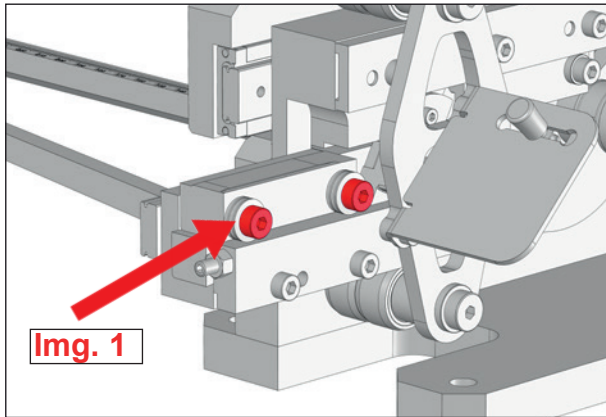
REPUESTO DE CORTADORAS DE RADIO SERIE 04
art. nro. 720366



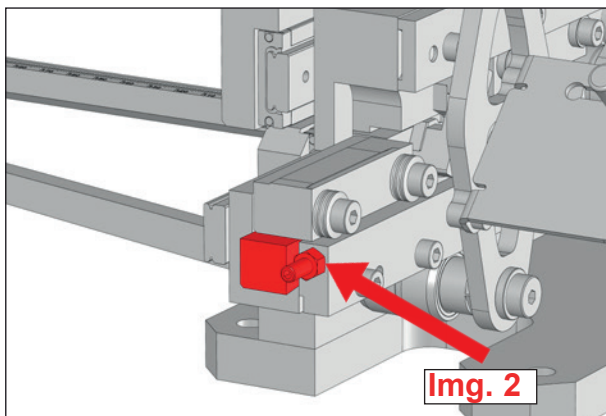
CUCHILLAS DE REPUESTO SERIE 04
art. nro. 720369

Ajuste de las cortadoras a un diámetro de rosca determinado

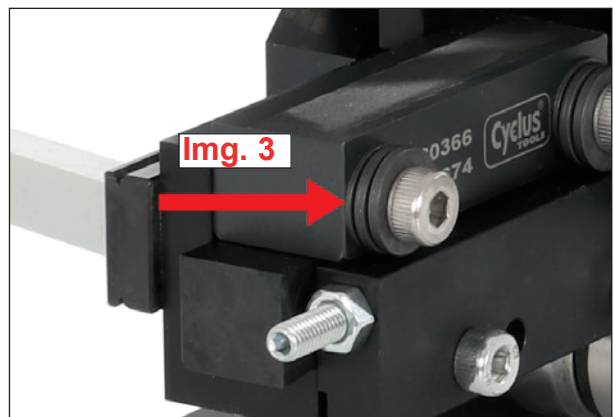
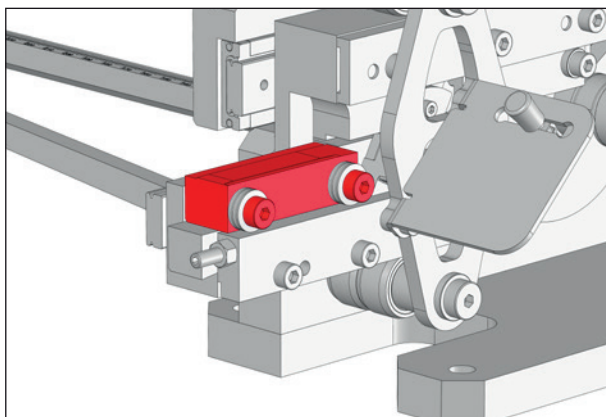
- 1.** Afloje los 2 tornillos hexagonales (ancho de llave 4 mm) de la cortadora inferior (Imagen 1).
No retire los tornillos ni la cortadora!

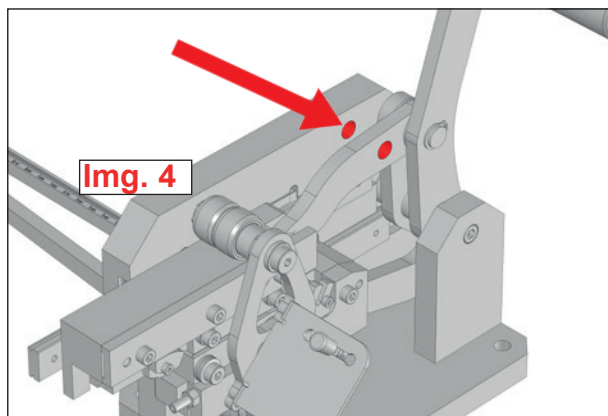


- 2.** Afloje la contratuerca del tornillo de ajuste (ancho de llave 8mm). Gire el tornillo de ajuste (llave hexagonal, de 2,5 mm) **hacia la izquierda** para desplazar la cuña de ajuste completamente hacia abajo. Imagen 2 (la cuña de ajuste sobresale ahora unos 7 mm de la superficie).



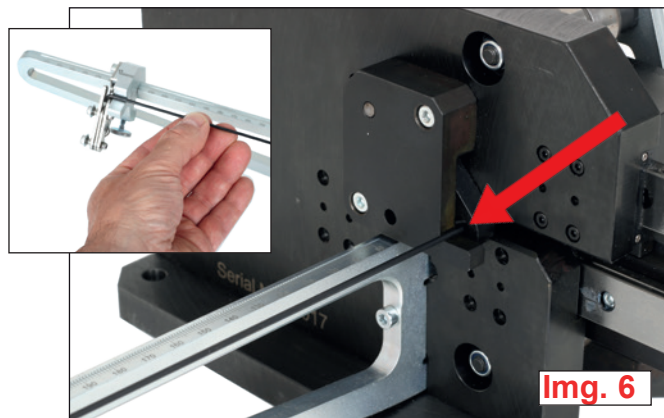
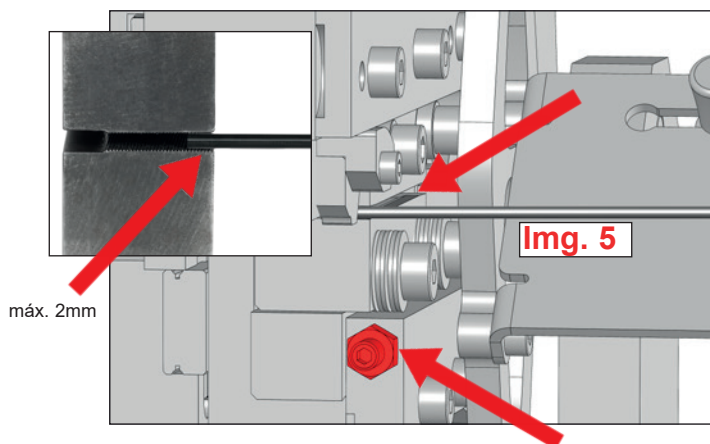
- 3.** Presione la cortadora inferior con una ligera fuerza del pulgar y apriete con los 2 tornillos de hexágono interno (con llave de 4 mm), **máx. 3 Nm.** (el pretensado necesario se obtiene combinando el tornillo de hexágono interno y el conjunto de arandelas de muelle, fig. 3.)





4. Lleve la máquina cortadora a la posición de ajuste y bloquéela con un **pasador de acero adecuado**, Fig. 4.
(Las cortadoras quedan así a lo largo completamente una encima de la otra)

5. Desplace la cortadora inferior hacia arriba girando el tornillo de ajuste (hexagonal interno, llave de 2.5 mm) lo más posible **hacia la derecha**, hasta que el extremo del radio (sin rosca) encaje fácilmente en el hueco de ajuste entre las cortadoras inferior y superior, Fig. 5. Guíe el radio a un máximo de 2 mm de la derecha entre las cortadoras.



6. Corte la rosca de los radios
(Mueva la palanca de mano a la posición inicial trasera, inserte el radio en la máquina desde el lado izquierdo, inserte la cabeza del radio en el soporte del radio). Fig. 6, tire de la palanca manual 180° hacia delante).

7. Compruebe la rosca de los radios (diámetro según DIN79012) mediante el uso de un micrómetro;
Si el diámetro cortado es demasiado pequeño, continúe con el paso 8.

8. Corrija la distancia entre las cortadoras girando el tornillo de ajuste (hexagonal interior, llave de 2.5) **hacia la derecha**, Proceda siempre en pequeños pasos (**máximo 1/8 de vuelta por ajuste!**) Repita los pasos 6 y 7.
A continuación, apriete ligeramente la contratuerca del tornillo de ajuste. Con una llave de 8 mm.

Para una larga vida útil de las cortadoras, el diámetro exterior de la rosca cortada debe estar en el centro del rango de tolerancia, tendiendo hacia el límite inferior.

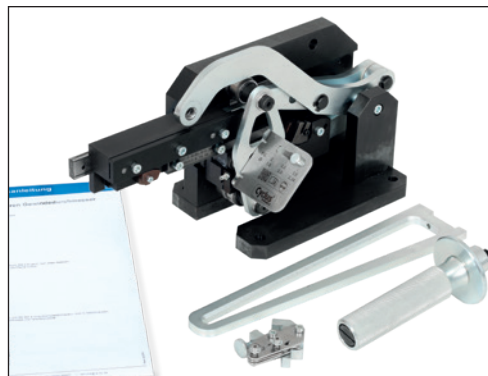
Las roscas existentes de los radios no deben ser sobrecortadas. Para la producción de nuevas roscas de radios utilice una longitud de radios suficiente.

La máquina cortadora de roscas no es adecuada para radios con pintura, de zinc o de cromo. Las cortadoras pueden resultar dañadas al usarse sobre estos materiales.

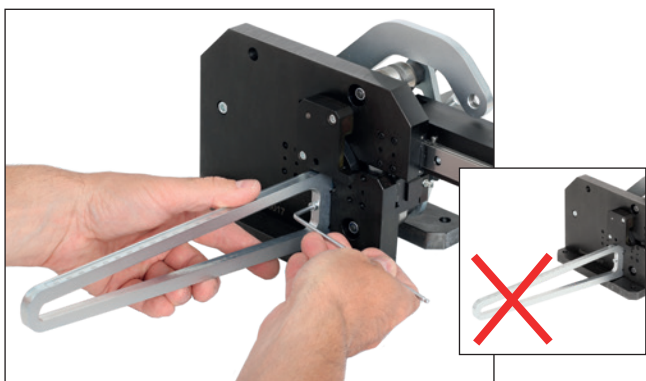
Preparación de la máquina cortadora de radios. Por favor lea las instrucciones!



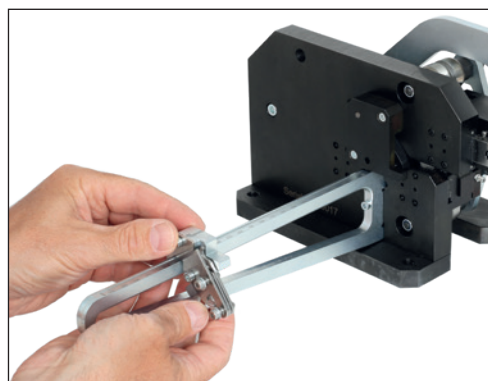
1. Afloje los tornillos Phillips y compruebe el contenido de la caja. Guarde la caja para un transporte seguro.



2. Contenido:
- Máquina cortadora de radios, incluidas las cortadoras
- Riel guía con escala
- Soporte de radios para radios con cabeza en codo
- Mango de agarre
- Manual de instrucciones



3. Monte el riel guía (hexagonal interno, llave de 3 mm)
Atención, no utilice el riel guía para levantar o trasladar la máquina!



4. Monte el soporte de los radios



5. Monte el mango, apriete la tuerca de seguridad



Panel marcador



6. Monte la máquina cortadora de radios con los tornillos adecuados de forma segura y horizontal en el banco de trabajo

La máquina cortadora de radios serie 04 se entrega de fábrica incluyendo las barras cortadoras de rosca. Estas barras cortadoras están ajustadas a la **mayor dimensión** posible. Para cortar una rosca de radio, la máquina debe estar ajustada a la rosca para bicicletas deseada. Para ello, proceda según las instrucciones "Ajuste de las cortadoras a un diámetro de rosca determinado", en la pág 2. Después de ajustar la máquina a la rosca de la deseada, posicione el panel marcador en esta dimensión (FG 2 / FG 2.3 / FG 2.6).