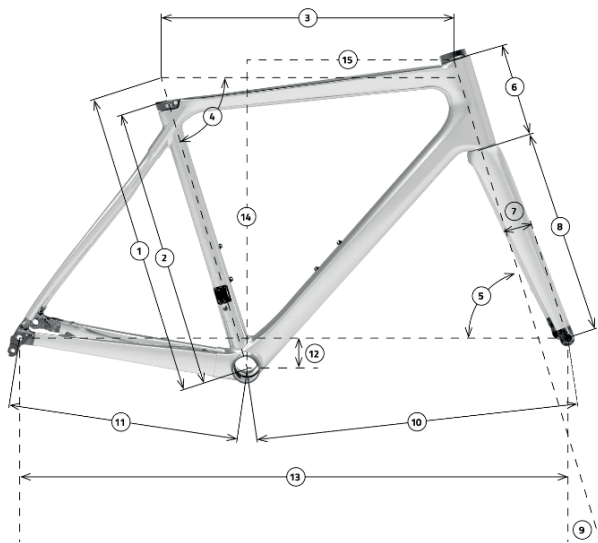


ROAD



Alpe d'Huez ist mehr als nur ein Anstieg bei der Tour de France. Hubschrauber, Polizeieskorten, blauer Rauch und 300.000 Rad-sportfans garantieren, dass jeder Besuch dieses legendären Gipfels für immer mit Ruhm gekrönt wird. Es ist diese unverwechselbare Verbindung von Geschichte, Spektakel, kolossaler Anstrengung, Sportlichkeit und Schönheit, die in jeden von uns hergestellten Alpe d'Huez-Rahmen eingewoben ist. Das TIME Alpe d'Huez Road Disc zu fahren bedeutet, etwas zu genießen, das sich jeder Beschreibung entzieht, das von keinem anderen Fahrrad erreicht werden kann. Dies ist das ultimative Rennrad.

Alpe d'Huez is more than a climb in Le Tour. Helicopters, police escorts, blue smoke, screaming face-painters and a crowd of 300,000 cycling fans guarantee that every visit to this legendary summit will be crowned forever in glory. It's this unmistakable marriage of history, spectacle, colossal effort, sportsmanship and beauty that is woven into every Alpe d'Huez frame we make. To ride the new TIME Alpe d'Huez disc is to enjoy something that eludes description, that can't be duplicated by any other bike. This is the Ultimate Road Bike. We took the Vectran® enhanced structure of the ADH 01 and increased the amount of light and stiff Toray M40J and added Dyneema®, the World's Strongest Fiber® to create our most advanced BCS hybrid blend ever.



Alpe d'Huez Road	XS	S	M	L	XL
1	521	539	555	570	580
2	455	480	500	530	550
3	513	531	555	570	580
4	74.7°	74°	73°	73°	73°
5	71°	72.5°	73°	73°	73.5°
6	122	142	166	186	204
7	43	43	43	43	43
8	368	368	368	368	368
9	70	61	58	58	55
10	576	575	584	599	604
11	410	410	410	410	410
12	65	65	65	65	65
13	977	976	985	1000	1005
14	514	538	562	582	601
15	372	377	383	392	397

Konfigurieren Sie Ihr TIME-Kompletttrrad bis ins Detail - einfach und schnell!
Stellen Sie Ihr Wunschrad zusammen und nutzen Sie unser vielseitiges Sortiment. Haben Sie Fragen - wir beraten Sie gern:
+49 36203 - 614 44 | service@ra-co.de

x = BB386 (Maß Innenlager)
y = 27.2 mm (Maß Sattelstütze)
Alle Discmodelle inkl. Steckachse

x = BB386 (dimension bottom bracket)
y = 27.2 mm (seatpost dimension)
All disk models incl. thru axle